

## SkyLine ProS Električna kombinirana pećnica 10GN2/1

STAVKA #: \_\_\_\_\_

MODEL #: \_\_\_\_\_

NAZIV #: \_\_\_\_\_

SIS #: \_\_\_\_\_

AIA #: \_\_\_\_\_

**217638 (ECOE102K3A30)**

Kombinirana pećnica SkyLine ProS bez bojlera s upravljanjem putem zaslona na dodir, 10x2/1 GN, električna, 2 načina kuhanja (program receptata, ručni), automatsko čišćenje, vrata s trima izolacijskim staklima

### Kratke specifikacije

#### Br. stavke: \_\_\_\_\_

Kombinirana pećnica s višezjezičnim sučeljem zaslona na dodir visoke rezolucije.

- Funkcija unosa pare bez bojlera za dodavanje i zadržavanje vlage.
- OptiFlow sustav distribucije zraka za postizanje maksimalne učinkovitosti sa sedam razina brzine ventilatora.
- SkyClean: Automatski ugrađeni sustav samočišćenja. Četiri automatska ciklusa (kratki, srednji, intenzivni, ispiranje) i zelene funkcije za uštedu energije, vode, deterdženta i sjajila za ispiranje.
- Načini pripreme: Programi (maksimalno 1000 receptata može se pohraniti i organizirati u 16 različitih kategorija); Ručno; EcoDelta ciklus.
- Posebne funkcije: MultiTimer kuhanje, Plan-n-Save za smanjivanje troškova rada, Make-it-Mine za prilagođavanje sučelja, SkyHub za prilagodbu početne stranice, program za planiranje MyPlanner, automatski pričuveni način kako bi se izbjegli zastoji u radu.
- USB priključak za preuzimanje HACCP podataka, programa i postavki.
- Povezivanje (Connectivity) za pristup u stvarnom vremenu, ažuriranje softvera na daljinu, HACCP, recepti i upravljanje energijom (opcija)
- Sonda za mjerenje temperature središta namirnice s jednim senzorom.
- Trostruko ostakljena vrata s dvostrukom linijom LED svjetala.
- Konstrukcija u potpunosti od nehrđajućeg čelika.
- Opremljeno nosačem za posude kom 1, 2/1 GN, razmak 67 mm.

### Glavne značajke

- Funkcija proizvodnje pare bez bojlera, za dodavanje i zadržavanje vlage visoke kvalitete i konzistentnih rezultata kuhanja.
- Suhi vrući konvekcijski ciklus (max 300 °C), idealan za kuhanje pri niskoj vlazi. Automatski ovlaživač (11 stupnjeva) za stvaranje pare bez bojlera:
  - 0 = bez dodatne vlage (zapečena, gratinirana, pečenje, prethodno skuhanu hranu)
  - 1-2 = niska razina vlage (male porcije mesa i ribe)
  - 3-4 = srednje niska razina vlage (veliki komadi mesa, podgrijavanje, pečenu piletinu i dizanje tijesta\*\*\*)
  - 5-6 = srednja razina vlage (prženo povrće i lagano pečeno meso i riba)
  - 7-8 = srednje visoka razina vlage (pirjano povrće)
  - 9-10 = visoka razina vlage (poširano meso i krumpir pečen u kori).
- Kratki ciklus čišćenja: optimizirani ciklus čišćenja u trajanju od samo 33 minute, poboljšava učinkovitost i smanjuje vrijeme zastoja.
- SkyClean: Automatski i ugrađeni sustav samočišćenja s 4 automatska ciklusa (kratki, srednji, intenzivni, ispiranje).
- Kuhanje Eco-delta: kuhanjem uz sondu za hranu održavate unaprijed postavljenu fiksnu razliku temperature između centra namirnice i komore pećnice.
- Programski ciklus: maksimalno 1.000 receptata može biti pohranjeno u memoriju pećnice, za ponavljanje uvijek istog recepta, svaki put. Recepti mogu biti grupirani u 16 različitih kategorija za bolju organizaciju izbornika. Mogući programi pripreme kroz 16-faza.
- Funkcija MultiTimer za upravljanje do 60 različitih ciklusa kuhanja istovremeno, čime se poboljšava fleksibilnost i omogućuju vrhunski rezultati kuhanja. Možete pohraniti do 200 programa funkcije MultiTimer.
- OptiFlow sustav distribucije zraka za postizanje maksimalne performace i jednoličnosti u procesu hlađenja/ grijanja uz kontrolu temperature zahvaljujući specijalno dizajniranoj komori.
- Ventilator sa sedam brzina od 300 do 1500 okr/min i reverzibilnom vrtnjom za najbolje ujednačeno kuhanje. Ventilator se zaustavlja unutar 5 sekundi nakon otvaranja vrata.
- Uključuje i jednu senzornu sondu središnje temperature namirnice.
- Automatsko i brzo hlađenje te funkcija predgrijavanja.
- Back up način: Samodijagnoza u slučaju kvara kada se uključuje način automatske podrške za izbjegavanje vremena zastoja.
- Electrolux Professional preporučuje korištenje pročišćene vode kako bi se osigurali optimalni rezultati kuhanja i produžio vijek trajanja uređaja. Provjerite stanje lokalne vode kako biste odabrali odgovarajući filter za vodu. Više informacija dostupno je na web stranici.
- Temperaturna sonda s 6 mjernih mjesta za maksimalnu preciznost i sigurnost hrane (dodatna oprema).

#### ODOBRENJE: \_\_\_\_\_

## Konstrukcija

- Trostruko ostakljena vrata sa zaštitom od topline, uz dvije unutarnje ploče pričvršćene šarkama za jednostavno čišćenje i s dvostrukim linijama LED-lampi.
- Komora pećnice besprijekorne higijene, sa zaobljenim rubovima za jednostavno čišćenje.
- Cjelokupna izvedba konstrukcije u nehrđajućem čeliku 304 AISI.
- Pristup upravljačkoj ploči s prednje strane radi lakšega servisiranja.
- IPX5 zaštita od vode, certificirano za jednostavnije čišćenje.

## Korisničko sučelje & Upravljanje podacima

- Povezivost (connectivity) za udaljeni pristup u stvarnom vremenu, jednostavno upravljanje HACCP-om, povećanje vremena rada opreme, praćenje potrošnje i upravljanje energijom (potrebna je dodatna oprema).
- Sučelje zaslona na dodir visoke rezolucije (prevedeno na 30 jezika- uključen hrvatski) – ploča je prilagođena daltonistima.
- Učitavanje slika za potpunu prilagodbu ciklusa kuhanja.
- Postavkom Make-it-mine možete potpuno personalizirati ili zaključati korisničko sučelje.
- SkyHub omogućuje korisniku grupiranje omiljenih funkcija na početnoj stranici radi brzog pristupa.
- MojPlaner ima funkciju rasporeda prema kojem korisnik može planirati raspored dnevnog rada te primiti personalizirane obavijesti za svaki zadatak.
- USB-priključak za preuzimanje HACCP podataka, dijeljenje recepata i programa za kuhanje i konfiguracijom. USB-priključkom možete priključiti i sondu za sous-vide (dodatni pribor).
- Osposobljavanje osoblja i materijali sa smjernicama kojima možete jednostavno pristupiti skeniranjem šifre (QR- code) bilo kojim mobilnim uređajem.
- Automatska vizualizacija potrošnje na kraju ciklusa.
- SkyDuo funkcija omogućuje međusobnu povezanost i komunikaciju pećnice i šok hladnjaka kako bi korisnik lakše savladao postupak kuhanja i hlađenja u cilju optimiranja vremena i učinkovitosti rada (Set SkyDuo dostupan je kao dodatni pribor).

## Održivost



- Dizajn prilagođen čovjeku, ergonomičnost i rukovanje na razini 4\*\*\*\*.
- Ručka u obliku jedra s ergonomičnim dizajnom i mogućnosti otvaranja laktom (hands-free) pojednostavljuje rukovanje posudama. Dizajn registriran. (EM003143551 i slično).
- Vanjska kartonska ambalaža izrađena je od 70% recikliranih materijala i FSC\*-certificiranog papira, otisnuta ekološki prihvatljivom tintom na bazi vode kako bi se podržala održivost i ekološka odgovornost.

(\*Forest Stewardship Council je vodeća svjetska organizacija za održivo gospodarenje šumama).

- Trostruko staklena vrata minimiziraju gubitak energije.\*

\*Približno -10% potrošnje energije manje pri radu na konvekciji, uz praznu komoru, na temelju ispitivanja u skladu sa standardom ASTM F2861-20

- Štedite energiju, vodu, deterdžente i sredstva za ispiranje uz SkyClean green (zelene) funkcije.
- Deterdženti C22 i C25 formulirani su bez fosfata i fosfora (C25 također ne sadrži maleinsku kiselinu), što ih čini sigurnima za okoliš i ljudsko zdravlje.
- Funkcija smanjenja snage za prilagodljive cikluse sporog

kuhanja.

- Funkcija Plan-n-Save organizira redoslijed kuhanja odabranih ciklusa za optimizaciju rada u kuhinji radi uštede vremena i energetske učinkovitosti.

**Opcijska dodatna oprema**

- |  |            |                          |   |            |                          |
|--|------------|--------------------------|---|------------|--------------------------|
| • Filter za vodu s uloškom i mjeracem protoka (visoka potrošnja pare) kada se kombinirana pećnica koristi većinom u načinu pripreme na paru. | PNC 920003 | <input type="checkbox"/> | • IoT modul za OnE Connected (kombinirane pećnice, šok hladnjaci/zamrzivači, tračne perilice posuđa) i SkyDuo (jedna IoT ploča po uređaju – za povezivanje pećnice sa šok hladnjakom/zamrzivačem za ciklus Cook & Chill). | PNC 922421 | <input type="checkbox"/> |
| • Vodeni filter s uloškom i mjeracem protoka za srednju potrošnju pare   | PNC 920005 | <input type="checkbox"/> | • Router za povezivanje (Wi-Fi i LAN)   | PNC 922435 | <input type="checkbox"/> |
| • Komplet kotača za postolje za pećnice 6 i 10 GN 1/1 i GN 2/1 (ne odgovara rastavljenome postolju)  | PNC 922003 | <input type="checkbox"/> | • Uređaj za optimizaciju pare   | PNC 922440 | <input type="checkbox"/> |
| • Par rešetki od nehrđajućega čelika AISI 304 – GN 1/1   | PNC 922017 | <input type="checkbox"/> | • Komplet za prikupljanje masnoće za zatvoreno postolje GN 1/1-2/1 (kolica s dvama spremnicima, uređaj za otvaranje/zatvaranje za odvod)  | PNC 922450 | <input type="checkbox"/> |
| • Par rešetki za cijelo pile (8 po rešetci – svako od 1,2 kg), GN 1/1  | PNC 922036 | <input type="checkbox"/> | • Komplet za sakupljanje masnoće za otvoreno postolje GN 1/1-2/1 (2 spremnika, uređaj za otvaranje/zatvaranje za odvod)   | PNC 922451 | <input type="checkbox"/> |
| • Rešetka od nehrđajućeg čelika AISI 304, GN 1/1   | PNC 922062 | <input type="checkbox"/> | • Komplet za sakupljanje masnoće za pećnice GN 1/1 i 2/1 (2 plastična spremnika, priključni ventil s cijevi za odvod)   | PNC 922452 | <input type="checkbox"/> |
| • Rešetka od nehrđajućeg čelika AISI 304, GN 2/1   | PNC 922076 | <input type="checkbox"/> | • Nosač za posude s kotačima, 10 GN 2/1, razmak 65 mm (standardno)  | PNC 922603 | <input type="checkbox"/> |
| • Vanjski bočni tuš za ispiranje (treba se postaviti izvana, a dolazi uz nosač za postavljanje na pećnicu)                                   | PNC 922171 | <input type="checkbox"/> | • Nosač za posude s kotačima, 8 GN 2/1, razmak 80 mm  | PNC 922604 | <input type="checkbox"/> |
| • Par rešetki od nehrđajućega čelika AISI 304, GN 2/1  | PNC 922175 | <input type="checkbox"/> | • Klizni nosač s ručkom za pećnice 6 i 10 GN 2/1  | PNC 922605 | <input type="checkbox"/> |
| • Posuda za pečenje 5 bageta izrađena od perforiranoga aluminija sa silikonskim premazom, 400x600x38 mm                                      | PNC 922189 | <input type="checkbox"/> | • Nosač za pekarske/slastičarske proizvode kojem se nalaze police dimenzija 400x600 mm za pećnice i šok-hladnjake/zamrzivače 10 GN 2/1, razmak 80 mm (8 vodilica)   | PNC 922609 | <input type="checkbox"/> |
| • Ploča za pečenje s 4 ruba, izrađena od perforiranoga aluminija, 400x600x20 mm  | PNC 922190 | <input type="checkbox"/> | • Otvoreno postolje s nosačima za posude za pećnice 6 i 10 GN 2/1   | PNC 922613 | <input type="checkbox"/> |
| • Posuda za pečenje s 4 ruba, izrađena od aluminija, 400x600x20 mm   | PNC 922191 | <input type="checkbox"/> | • Zatvoreno postolje s nosačima za posude za pećnice 6 i 10 GN 2/1  | PNC 922616 | <input type="checkbox"/> |
| • Par košara za prženje  | PNC 922239 | <input type="checkbox"/> | • Komplet za vanjski priključak deterdženta i sjajila   | PNC 922618 | <input type="checkbox"/> |
| • Rešetka za pekarske/slastičarske proizvode od nehrđajućega čelika AISI 304, 400x600 mm   | PNC 922264 | <input type="checkbox"/> | • Komplet za postavljanje pećnice 6 GN 2/1 na električnu pećnicu 10 GN 2/1  | PNC 922621 | <input type="checkbox"/> |
| • Komplet za otvaranje vrata u dva koraka  | PNC 922265 | <input type="checkbox"/> | • Kolica za klizni nosač za pećnice i šok-hladnjake/zamrzivače 10 GN 2/1  | PNC 922627 | <input type="checkbox"/> |
| • Rešetka za cijelo pile (8 po rešetci – svako od 1,2 kg), GN 1/1  | PNC 922266 | <input type="checkbox"/> | • Kolica za pokretni nosač za pećnicu 6 GN 2/1 na pećnici 6 ili 10 GN 2/1   | PNC 922631 | <input type="checkbox"/> |
| • USB sonda za kuhanje sous vide   | PNC 922281 | <input type="checkbox"/> | • Komplet za odvod od nehrđajućega čelika za pećnice 6 i 10 GN, PROM = 50 mm  | PNC 922636 | <input type="checkbox"/> |
| • Komplet koji sadrži univerzalni nosač za ražanj i 6 kratkih ražnjića za uzdužne i poprečne pećnice   | PNC 922325 | <input type="checkbox"/> | • Plastični komplet za odvod za pećnice 6 i 10 GN, promjer = 50 mm  | PNC 922637 | <input type="checkbox"/> |
| • Univerzalni nosač za ražanj  | PNC 922326 | <input type="checkbox"/> | • Banketni nosač s kotačima za 51 tanjura za pećnice i šok-hladnjake/zamrzivače 10 GN 2/1, razmak 75 mm   | PNC 922650 | <input type="checkbox"/> |
| • 6 kratkih ražnjića   | PNC 922328 | <input type="checkbox"/> | • Ploča za dehidraciju, GN 1/1, V= 20 mm  | PNC 922651 | <input type="checkbox"/> |
| • Višenamjenska kuka   | PNC 922348 | <input type="checkbox"/> | • Ravna ploča za dehidraciju, GN 1/1  | PNC 922652 | <input type="checkbox"/> |
| • 4 nožice s prirubnicama za pećnice 6 i 10 GN, 2", 100 – 130 mm   | PNC 922351 | <input type="checkbox"/> | • Otvoreno postolje za pećnice 6 i 10 GN 2/1, rastavljeno   | PNC 922654 | <input type="checkbox"/> |
| • Posuda za prikupljanje masnoće, GN 2/1, V = 60 mm  | PNC 922357 | <input type="checkbox"/> | • Toplinska zaštita za pećnice 10 GN 2/1  | PNC 922664 | <input type="checkbox"/> |
| • Rešetka za cijelu patku (8 po rešetci – svaka od 1,8 kg), GN 1/1   | PNC 922362 | <input type="checkbox"/> | • Toplinska zaštita za pećnice postavljene jedna na drugu, 6 GN 2/1 na 10 GN 2/1  | PNC 922667 | <input type="checkbox"/> |
| • Termalna deka za pećnice i šok-hladnjake/zamrzivače 10 GN 2/1  | PNC 922366 | <input type="checkbox"/> | • Komplet za pričvršćivanje pećnice na zid  | PNC 922687 | <input type="checkbox"/> |
| • Nosač za posude za 6&10 GN 2/1, za rastavljeno postolje pećnice  | PNC 922384 | <input type="checkbox"/> | • Nosači za posude za postolje pećnica 6 i 10 GN 2/1  | PNC 922692 | <input type="checkbox"/> |
| • Držać za spremnik deterdženta koji se postavlja na zid   | PNC 922386 | <input type="checkbox"/> |   |            |                          |
| • USB sonda sa jednom mjernom točkom   | PNC 922390 | <input type="checkbox"/> |   |            |                          |

- |   |            |                          |  |            |                          |
|---|------------|--------------------------|--|------------|--------------------------|
| • 4 podesive nožice presvučene u crno za pećnice 6 i 10 GN, 100-115mm   | PNC 922693 | <input type="checkbox"/> | • C25 Tablete sjajila za ispiranje i sredstava za uklanjanje kamenca, bez fosfata, bez fosfora, bez maleinske kiseline, kantica s 50 tableta | PNC 0S2394 | <input type="checkbox"/> |
| • Držač za spremnik deterdženta koji se postavlja na otvoreno postolje  | PNC 922699 | <input type="checkbox"/> | • C22 Tablete za čišćenje, bez fosfata, bez fosfora, kantica sa 100 vrećica  | PNC 0S2395 | <input type="checkbox"/> |
| • Mrežasta rešetka za grilanje  | PNC 922713 | <input type="checkbox"/> |  |            |                          |
| • Držač sonda za tekućine   | PNC 922714 | <input type="checkbox"/> |  |            |                          |
| • Napa uz redukciju mirisa s ventilatorom za 6&10 GN 2/1 električne pećnice   | PNC 922719 | <input type="checkbox"/> |  |            |                          |
| • Napa uz redukciju mirisa s ventilatorom za 6+6 ili 6+10 GN 2/1 električne pećnice   | PNC 922721 | <input type="checkbox"/> |  |            |                          |
| • Kondenzacijska napa s ventilatorom za 6&10 GN 2/1 električne pećnice  | PNC 922724 | <input type="checkbox"/> |  |            |                          |
| • Kondenzacijska napa s ventilatorom za toranj izvedbe 6+6 ili 6+10 GN 2/1 električne pećnice   | PNC 922726 | <input type="checkbox"/> |  |            |                          |
| • Ispušna napa s ventilatorom za 6&10 GN 2/1 pećnice  | PNC 922729 | <input type="checkbox"/> |  |            |                          |
| • Ispušna napa s ventilatorom za toranj izvedbe 6+6 ili 6+10 GN 2/1 pećnice   | PNC 922731 | <input type="checkbox"/> |  |            |                          |
| • Ispušna napa bez ventilatora za 6&10x2/1 GN pećnice   | PNC 922734 | <input type="checkbox"/> |  |            |                          |
| • Ispušna napa bez ventilatora za toranj izvedbe 6+6 ili 6+10 GN 2/1 pećnice  | PNC 922736 | <input type="checkbox"/> |  |            |                          |
| • 4 visoke podesive nožice za pećnice 6 i 10 GN, 230 - 290 mm   | PNC 922745 | <input type="checkbox"/> |  |            |                          |
| • Taca za tradicionalnu statičku pripremu hrane - H=100 mm  | PNC 922746 | <input type="checkbox"/> |  |            |                          |
| • Dvostrana ploča za pečenje, jedna strana rebrasta, druga strana glatka, 400x600 mm  | PNC 922747 | <input type="checkbox"/> |  |            |                          |
| • Usmjerivač dima koji se direktno spaja napu i centralni ventilirajući sustav, za standardne nape (sa ventilatorom) i nape bez ventilatora | PNC 922751 | <input type="checkbox"/> |  |            |                          |
| • Kolica za sakupljanje masnoća   | PNC 922752 | <input type="checkbox"/> |  |            |                          |
| • Ventil za smanjenje pritiska na ulazu vode  | PNC 922773 | <input type="checkbox"/> |  |            |                          |
| • Komplet za postavljanje sustava za upravljanje vršnom potrošnjom električne energije za pećnice 6 GN i 10 GN                              | PNC 922774 | <input type="checkbox"/> |  |            |                          |
| • Produžetak za cijev za kondenzaciju, 37 cm  | PNC 922776 | <input type="checkbox"/> |  |            |                          |
| • Univerzalna neprijanjajuća posuda za pečenje, GN 1/1, V = 20 mm   | PNC 925000 | <input type="checkbox"/> |  |            |                          |
| • Univerzalna neprijanjajuća posuda za pečenje, GN 1/1, V = 40 mm   | PNC 925001 | <input type="checkbox"/> |  |            |                          |
| • Univerzalna neprijanjajuća posuda za pečenje, GN 1/1, V = 60 mm   | PNC 925002 | <input type="checkbox"/> |  |            |                          |
| • Dvostrana ploča za pečenje, jedna rebrasta i jedna glatka strana, GN 1/1  | PNC 925003 | <input type="checkbox"/> |  |            |                          |
| • Aluminijski roštilj, GN 1/1   | PNC 925004 | <input type="checkbox"/> |  |            |                          |
| • Posuda za prženje za 8 jaja, palačinki, hamburgera, 1/1   | PNC 925005 | <input type="checkbox"/> |  |            |                          |
| • Ravna ploča za pečenje s 2 ruba, GN 1/1   | PNC 925006 | <input type="checkbox"/> |  |            |                          |
| • Pekač krumpira za 28 krumpira, GN 1/1   | PNC 925008 | <input type="checkbox"/> |  |            |                          |
| • Komplet 6 univerzalnih neprijanjajućih posuda za pečenje, GN 1/1, V = 20 mm   | PNC 925012 | <input type="checkbox"/> |  |            |                          |
| • Komplet 6 univerzalnih neprijanjajućih posuda za pečenje, GN 1/1, V = 40 mm   | PNC 925013 | <input type="checkbox"/> |  |            |                          |
| • Komplet 6 univerzalnih neprijanjajućih posuda za pečenje, GN 1/1, V = 60 mm   | PNC 925014 | <input type="checkbox"/> |  |            |                          |

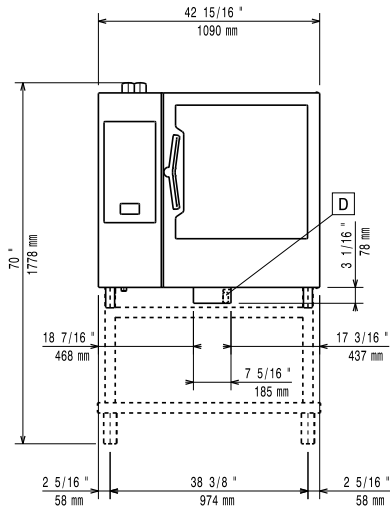
### Preporučeni deterdženti



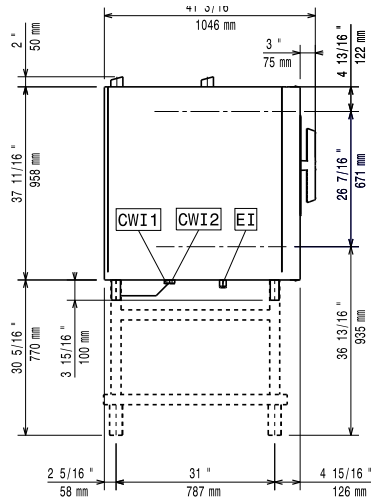
SkyLine ProS  
 Električna kombinirana pećnica 10GN2/1

Tvrтка zadržava pravo promjene bez prethodne najave.  
 Sve informacije bile su točne u vrijeme tiskanja.

Prednja/e

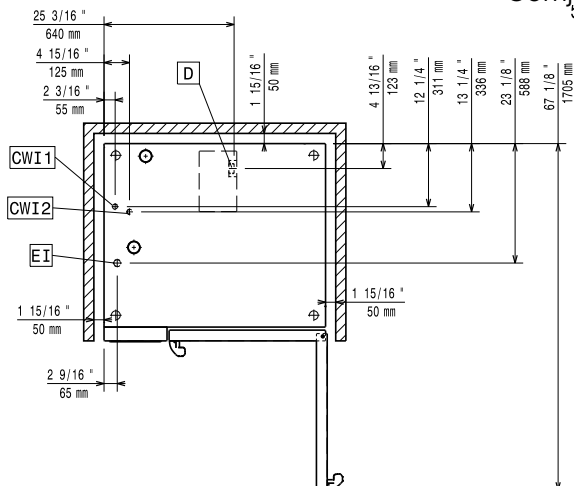


Bočna/o



CWI1 = Ulaz hladne vode  
 CWI2 = Ulaz hladne vode 2  
 D = Ispust  
 DO = Preljevna cijev ispusta  
 EI = Električni priključak

Gornja/e



### Električki

Napon napajanja: 380-415 V/3N ph/50-60 Hz  
 Električna snaga, maks.: 37.9 kW  
 Električna snaga, zadano: 35.4 kW

### Voda:

Maksimalna ulazna temperatura vode: 30 °C  
 "FCW" priključak ulaza vode: 3/4"  
 Tlak: 1-6 bar  
 Kloridi: <10 ppm  
 Provodljivost: >50 µS/cm  
 Ispust "D": 50mm

### Kapacitet:

GN: 10 (GN 2/1)  
 Maksimalni kapacitet opterećenja: 100 kg

### Ključne informacije:

Šarke vrata: Desna strana  
 Vanjske dimenzije, širina: 1090 mm  
 Vanjske dimenzije, dubina: 971 mm  
 Vanjske dimenzije, visina: 1058 mm  
 Težina: 188 kg  
 Neto težina: 163 kg  
 Transportna težina: 188 kg  
 Transportni volumen: 1.59 m<sup>3</sup>

### ISO Certifikati

ISO Standardi: ISO 9001; ISO 14001; ISO 45001; ISO 50001